



Service à la clientèle **Vitro** éprouvé

Options de livraison rapides et pratiques

Le Centre de service pour verres isolants résidentiels de Vitro est spécialisé dans les délais serrés et les commandes spéciales. Nous livrons des portes panoramiques coulissantes en stock de 28 po x 76 po, 34 po x 76 po et 46 po x 76 po; ainsi que des blocs-fenêtres à vitrage isolant personnalisées en verre de 2,5 à 5,0 millimètres et des vitrages isolants personnalisés commandés au préalable.

Pour plus de commodité, le Centre de service pour verres isolants résidentiels de Vitro est l'un des rares à permettre la combinaison des commandes de verre flotté et de blocs-fenêtres à vitrage isolant, ainsi que la livraison des vitrages isolants à votre porte dans des camions partiellement chargés.

Certifications industrielles

Les vitrages isolants à double et triple vitrage fabriqués avec des intercalaires InterceptMD par Vitro satisfont aux certifications IGCCMD et IGMAMD.



Pourquoi externaliser?

Les fabricants de fenêtres investissent beaucoup dans leurs capacités de fabrication afin d'augmenter la qualité et la rentabilité ou de gérer leurs coûts de main-d'œuvre, d'entretien et autres. Toutefois, bon nombre d'entre eux externalisent de plus en plus la totalité ou partie de leur production afin d'économiser de l'espace ou de l'argent ou de gérer la demande excédentaire.

Que votre atelier soit très occupé ou au ralenti, le Centre de service pour verres isolants résidentiels de Vitro vous offre la souplesse requise pour vous adapter aux conditions du marché. Pendant les périodes de ralentissement, notre installation vous permet d'éliminer les équipes partielles, de réduire vos dépenses de capitaux et de gérer votre inventaire grâce à des livraisons rapides. Au contraire, en période de forte activité, votre entreprise peut bénéficier des avantages suivants:

- Capacité accrue de fabrication de vitrages isolants grands formats et pour portes panoramiques coulissantes
- Réduction des frais d'inventaire et suivi
- Espace de fabrication optimisé
- Coûts de livraison réduits
- Exigences de fabrication moins complexes

Centre de service pour verres isolants résidentiels de **Vitro**

Pour plus d'informations ou pour organiser une visite du Centre de service pour verres isolants résidentiels de Vitro, composez le **1-888-774-4527** ou visitez le site www.vitrowindowglass.com.



400 Park Drive
Carlisle, PA, 17013
téléphone: 1-888-774-4527
www.vitrowindowglass.com



Imprimé aux États-Unis
7152 3/18

©2018 Vitro. Tous droits réservés. Intercept, Solarban et Sungate sont des marques de commerce déposées de Vitro Industries Ohio, inc. Cradle to Cradle Certified est une marque de commerce de MBDC, SARL. ENERGY STAR est une marque de commerce conjointe de l'U.S. Environmental Protection Agency et de l'U.S. Department of Energy. Les clients de Vitro utilisent ses produits pour fabriquer des fenêtres, des portes et des puits de lumière conformes à la norme Energy Star.



Centre de service pour verres isolants résidentiels de **Vitro**

Votre **ressource d'externalisation** pour des blocs-fenêtres à vitrage isolant de haute qualité

Confiez votre travail à l'externe ...

Encaissez les bénéfices

Le Centre de service pour verres isolants résidentiels de Vitro de Carlisle, en Pennsylvanie, est un site de fabrication proposant des services complets et conçu pour compléter vos capacités de fabrication ou aider votre usine à augmenter sa rentabilité en externalisant à bon prix la production de

1. Portes panoramiques coulissantes standard et personnalisées **avec vitrages isolants**
2. Vitrages isolants personnalisés, notamment des unités à vitrage double ou triple
3. Fabrication de vitrages isolants en gros volumes
4. Portes panoramiques coulissantes avec vitrages isolants et vitrages isolants de formes, tailles et configurations particulières

La souplesse nécessaire pour combler vos besoins

Portes panoramiques coulissantes sur mesure avec vitrages isolants livrés rapidement

Le Centre de service pour verre isolant résidentiel de Vitro dispose de l'expérience et de l'équipement nécessaires pour répondre aux besoins de tout fabricant de portes et fenêtres. Nous disposons de vitrages isolants pour portes panoramiques coulissantes jusqu'à 46 x 76 po et qui sont prêts à l'expédition. Nous sommes également en mesure de produire et d'expédier des portes panoramiques coulissantes avec vitrages isolants dans des tailles sur mesure commandées au préalable.

Production en gros volume de vitrages isolants sur mesure et de haute qualité

Vitro offre le choix et la qualité. Que vous ayez besoin de vitrages isolants standard ou de vitrages de formes et de tailles particulières, Vitro vous propose une gamme complète de configurations pour répondre à votre demande, qu'il s'agisse de petites quantités ou de gros volumes.

Verre à faible émissivité et auto-nettoyant

Lorsque vous commandez des vitrages isolants sur mesure à Vitro, vous pouvez faire un choix parmi la gamme de verres à faible émissivité et de contrôle solaire de pointe la plus importante du marché. Les produits tels que les verres SolarbanMD 70XL et Solarban 60 sont appréciés des propriétaires et des architectes qui construisent des immeubles résidentiels pour leur aptitude à éclairer les intérieurs tout en allégeant les factures d'énergie, deux qualités qui ont rendu ces produits tout aussi populaires pour les immeubles commerciaux.

Dans les milieux où le chauffage est beaucoup utilisé, le verre passif à faible émissivité, dont le SungateMD 400, capture et conserve la chaleur du soleil, permettant aux fabricants de portes et fenêtres de produire des vitrages isolants résidentiels qui apportent de la valeur et une bonne performance énergétique, quel que soit le climat.

De plus, les verres à faible émissivité de Vitro peuvent être combinés dans des unités à double ou triple vitrage avec du verre clair classique ou teinté.

Une technologie d'intercalaires de pointe

Pour une meilleure performance énergétique, le Centre de service pour verres isolants résidentiels de Vitro fabrique des vitrages isolants équipés du système d'intercalaires Intercept, éprouvé et très apprécié des propriétaires pour sa durabilité, sa puissance isolante et ses lignes invisibles. Le système d'intercalaires Intercept a une conception brevetée en U qui permet à l'intercalaire, et non au joint, de fléchir en réaction aux variations de température, ce qui réduit considérablement le risque de défaillance du joint.

Les fabricants de fenêtres à la recherche de la performance ENERGY STARMD peuvent exiger dans leurs vitrages isolants le système d'intercalaires Intercept ULTRA, fabriqué avec des intercalaires en acier inoxydable qui garantissent un niveau de performance accru.

Configurations des vitrages isolants doubles et triples

En plus de fabriquer des blocs-fenêtres à vitrage isolant standard, le site Vitro de Carlisle est le premier aux États-Unis à intégrer le système Automated Tri-Lite Assembly System (ATLAS) de GED Integrated Solutions dans ses unités de vitrages isolants triples.

Initialement parrainée par l'U.S. Department of Energy, la ligne de production ATLAS permet aux fabricants de fenêtres de répondre à la demande croissante de vitrages isolants triples en passant par l'externalisation, de manière économique et sans reconfigurer leurs lignes de production existantes.

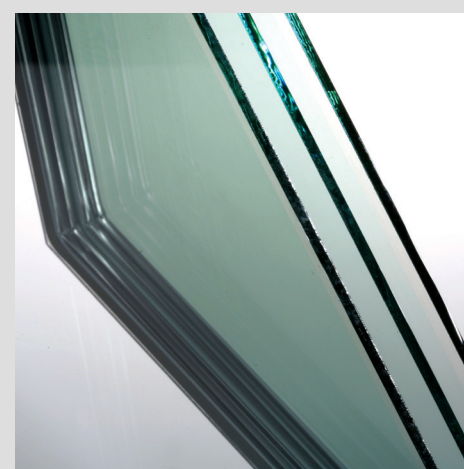
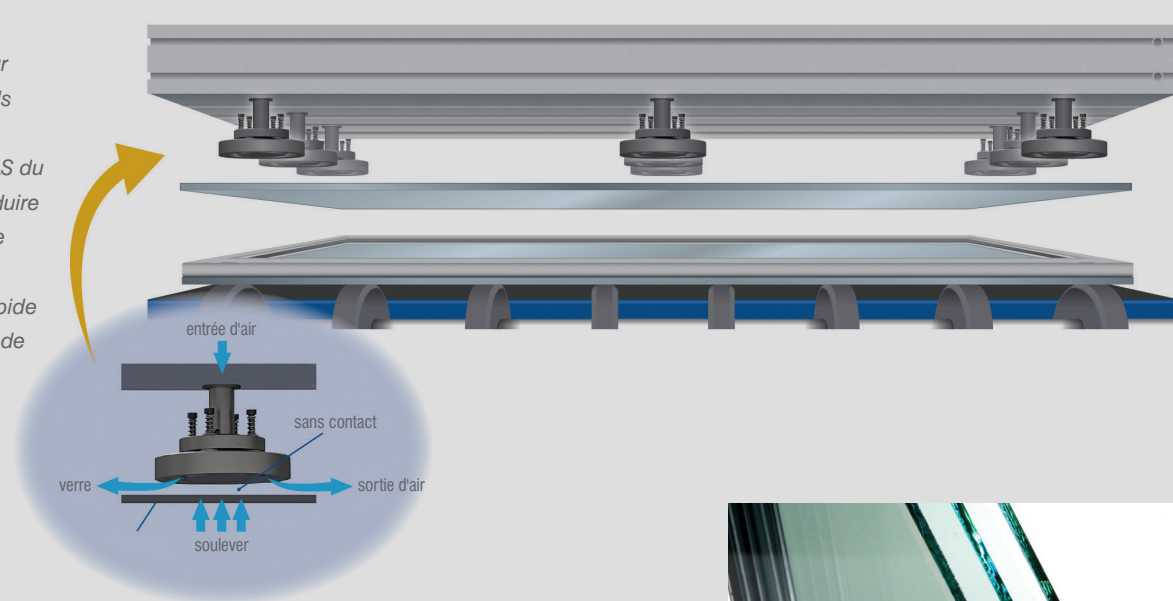
Grâce à sa technologie avancée, le système ATLAS permet à Vitro de produire des unités à triple-vitrage hautement isolantes à un rythme nettement plus rapide que la plupart des lignes de production classiques de vitrages isolants. De plus, dans la mesure où le système ATLAS est entièrement automatisé, il élimine bon nombre des problèmes de contrôle de qualité associés à la production manuelle sur les lignes de fabrication des vitrages isolants triples.

Formes, tailles et revêtements spéciaux

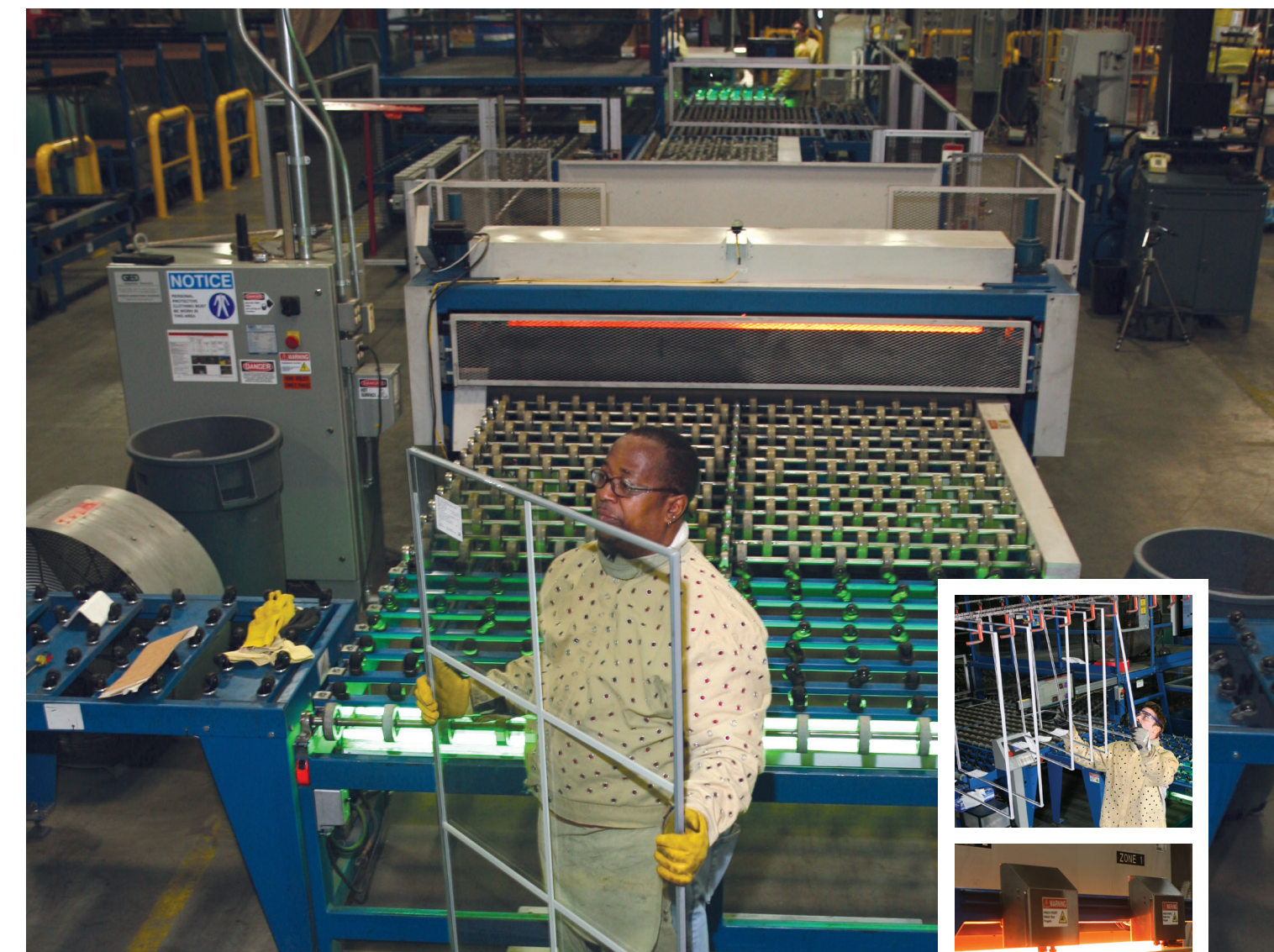
Le Centre de service Vitro Résidentiel IG peut personnaliser les vitrages isolants afin de répondre à pratiquement toutes les demandes spéciales, dans de nombreuses formes, tailles et configurations irrégulières. Les demandes spéciales sont les bienvenues. Il suffit de demander!

GAMME ATLAS

Le Centre de service pour verres isolants résidentiels de Vitro gère la première ligne de production ATLAS du marché. Il est apte à produire des unités de triplevitrage hautement isolantes à un rythme nettement plus rapide que la plupart des lignes de production classiques de vitrages isolants.



DIFFÉRENTS TYPES DE VERRE FABRIQUÉS AU CENTRE DE SERVICE POUR VERRES ISOLANTS RÉSIDENNELS DE VITRO



Outre la fabrication de vitrages isolants standard, le Centre de service pour verres isolants résidentiels de Vitro peut produire une diversité exceptionnelle de produits en verre spécialisés et sur mesure, y compris des formes particulières et des unités à verre triple. Ces produits peuvent être en verre trempé ou à faible émissivité, ou encore intégrer la technologie d'intercalaires Intercept ou des intercalaires souples.

Pourquoi Vitro?

Parce que l'expérience compte. Vitro fabrique du verre depuis 1883 et propose depuis plus de 40 ans des blocs-fenêtres à vitrage isolant finis destinés aux fabricants de fenêtres pour immeubles commerciaux et résidentiels. Au fil des ans, l'entreprise a acquis une réputation de pionnier dans la conception de verres à faible émissivité écoénergétiques pour les foyers et les commerces, tels que le verre Solarban à contrôle solaire et à faible émissivité et le verre passif à faible émissivité Sungate. En outre, Vitro est le seul fabricant de verre en Amérique du Nord dont la collection de verres architecturaux et résidentiels est entièrement Cradle to Cradle CertifiedMC.